



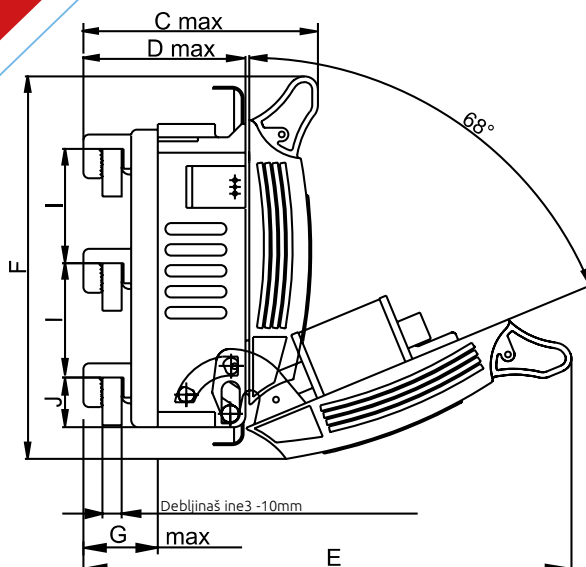
World Registrar Group
ISO 9001
ISO 14001
ISO 45001

KATALOG

RASTAVNA OSIGURAČKA POSTOLJA tip RBP I RBK



2024





RASTAVNA OSIGURAČKA POSTOLJA

TEHNIČKE KARAKTERISTIKE

Tip i veličina rastavnog osiguračkog postolja	$I_{th}^{(1)}$ Naznačena termička struja	U_n Naznačeni napon	Kategorija potrošača	I_e Maksimalna struja prekladanja	U Maksimalni radni napon	Maksimalna struja kratkog spoja	U_i Naznačeni napon izolacije	U_{imp} Naznačeni udarni podnosivi napon		Naznačena učestanost	Mehanički vek trajanja broj ciklusa uključenja	Mehanički vek trajanja broj ciklusa uključenja	Stepen zaštite	Težina	Veličina patrona	Radna temperatura ²⁾
	A	V~	-		V	kA	V	kV	kA	Hz	c.p.	c.f.	-	kg	-	°C
RBK 000 pro RBK 000 pro-S	160	690	AC-23B AC-22B AC-22B AC-21B	100 100 160 160	400 690 400 690	25	1000	8		50-60	2000	300	20	~0,6 ~0,9	000	Od -25 Do +55
RBP 000 pro RBP 000 pro-S	125	690	AC-23B	125	400	25	1000	6		50-60	1600	200	20	~0,5	000	
RBK 00 RBK 00-S	160	690	AC-23B DC-22B DC-21B	160 160 160	690 250 440	80	1000	8		50-60	1600	200	20	~0,65 ~0,90	00	
RBK 1 RBK 1-S	250	690	AC-23B	250	690	80	1000	8		50-60	1600	200	20	~2,00 ~2,50	1	
RBK 2 RBK 2-S	400	690	AC-23B	400	690	80	1000	12		50-60	1000	200	20	~3,00 ~4,50	2	
RBK 3 RBK 3-S	630	690	AC-23B	630	400	80	1000	12		50-60	1000	200	20	~4,90	3	

Karakteristike trolelnih rastavnih osiguračkih postolja tipa RBK i RBP

Dizajnirano je u horizontalnom trofaznom sistemu. Proizvodi se za nazivne struje 125A, 160A, 250A, 400A i 630A.

Konstrukcija:

Termoplastični delovi rastavnih osiguračkih postolja su napravljeni od poliamid ojačanog staklenim vlaknima sa dodatkom usporivača plamena i imaju najveću moguću klasu zapaljivosti - V0.

RBK i RBP tip postolja se sastoji od :

- trolezne osnove na kojoj su kontakti sa oprugama i komorama za gašenje električnog luka.
- demontažnog poklopca za smeštaj nožastih osigurača .

Mogu se priključiti na bakarne šine, kablove i kablove se papučicama. Poklopac se može ukloniti u položaju nagiba od 70 stepeni, a ujedno je i nosač osigurača. Zamena osigurača se preporučuje nakon uklanjanja poklopca postolja.

Montaža:

Rastavna osiguračka postolja tipa RBK i RBP proizvode se u tri verzije :

- za postavljanje na montažnu ploču u standardnim veličinama :
RBP 000 pro, RBK 000 pro, RBK 00 pro, RBK 1 pro, RBK 2 pro, RBK 3 pro

- za montažu na bakarne šine razmaka 60mm u standardnim veličinama :
RBP 000 pro-S, RBK 000 pro-S, RBK 00 pro-S, RBK 1 pro-S, RBK 2 pro-S, RBK 3 pro-S

- za montažu na DIN šinu u veličini RBP 000 pro-E, RBK 000 pro-E, RBK 00 pro-E

Osnova postolja, bez poklopca i zaštitnih poklopca kontakta, se pričvršćuje na montažnu tablu vijcima .

Verzije RBP 000 pro-S, RBK 000 pro-S, RBK 00 pro-S, RBK 1 pro-S, RBK 2 pro-S, RBK 3 pro-S se montiraju direktno na bakarne sabirnice pomoću steznih klema, integrisanih u kućištu .

Pristup vijcima je moguć nakon uklanjanja gornjeg i donjeg zaštitnog poklopca kontakta.

Radni uslovi:

- montaža u zatvorenom prostoru bez prašine, agresivnih i eksplozivnih gasova
- temperature vazduha od -25 do +55 stepeni Celzijusa
- u tropskim i primorskim uslovima
- nadmorska visina do 2000m
- spoljna montaža: u ormarima minimum IP34 zaštite.

U skladu sa standardima : EN 60947-1, EN 60947-3, IEC 60947-1, IEC 60947-3



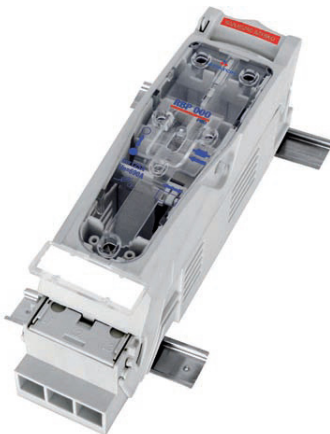
RASTAVNA OSIGURAČKA POSTOLJA

RBP 000 pro osiguračko rastavno postolje 160A 690V

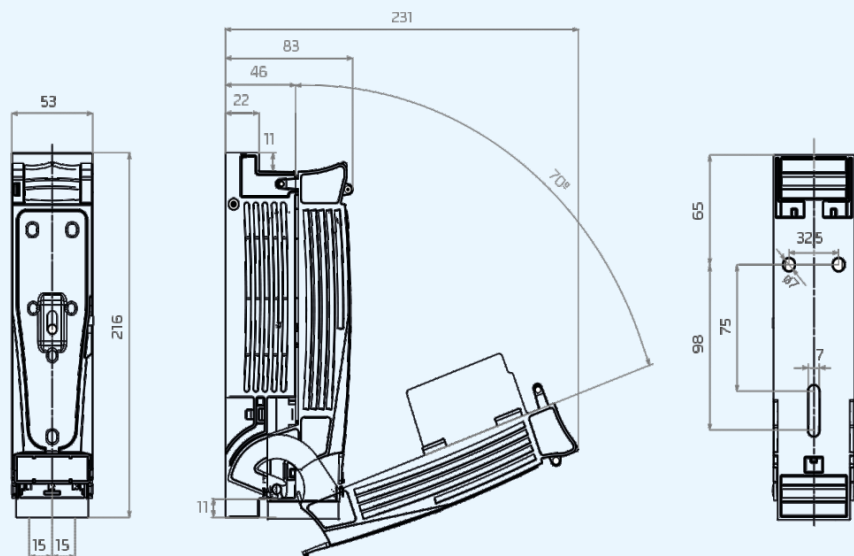


	Priključak		Kabl Poprečni presek	Sila Zatezanja
RBP 000 pro RBP 000 pro-S			Al/Cu 2.5-50 mm	6 Nm

RBP 000 pro

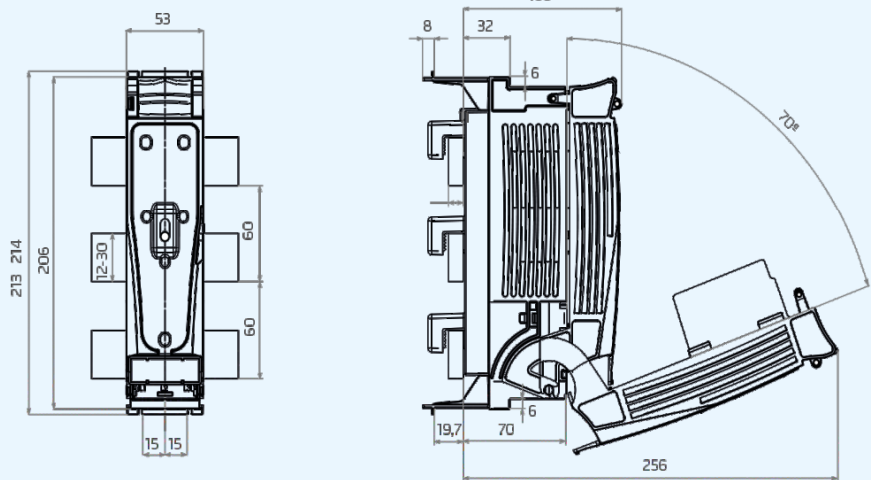


RBP 000 pro



RBP 000 pro-S

RBP 000 pro-E



RBP 000 pro-S

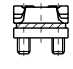
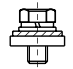


RASTAVNA OSIGURAČKA POSTOLJA

RBK 000 pro osiguračko rastavno postolje 160A 690V



RBK 000 pro

	Priključak		Kabl Poprečni presek	Sila Zatezanja
RBK 000 pro	S – most (2 x M5x16)		Al/Cu 1.5-35 mm ²	3 Nm
	M – vijak M8x16		Kablovska Papučica Max. 70 mm ²	10 Nm



RBK 000 pro-E

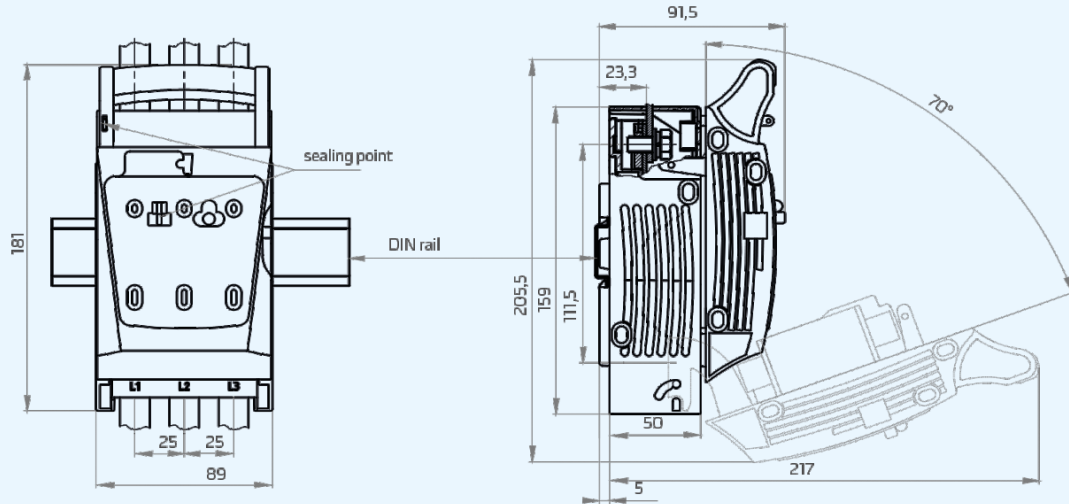


RBK 000 pro-W

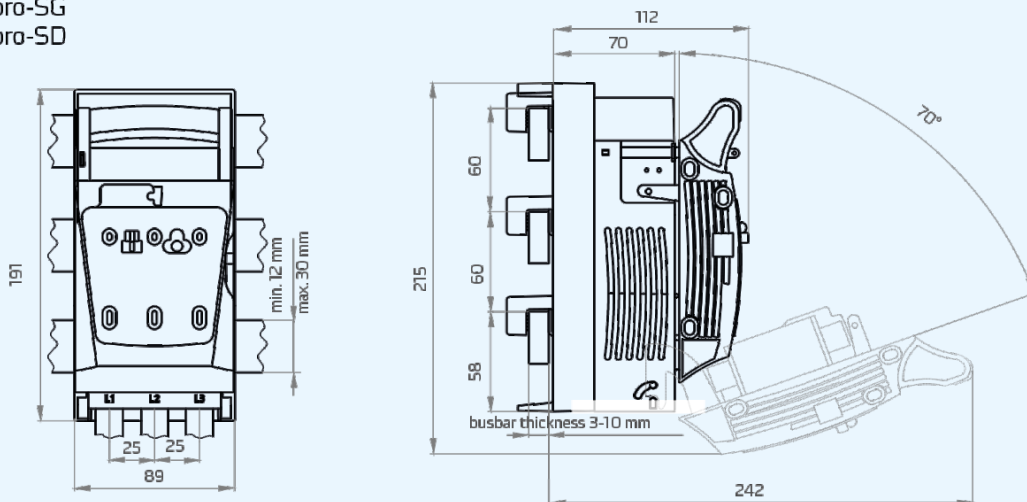


RBK 000 pro-SD
RBK 000 pro-SG

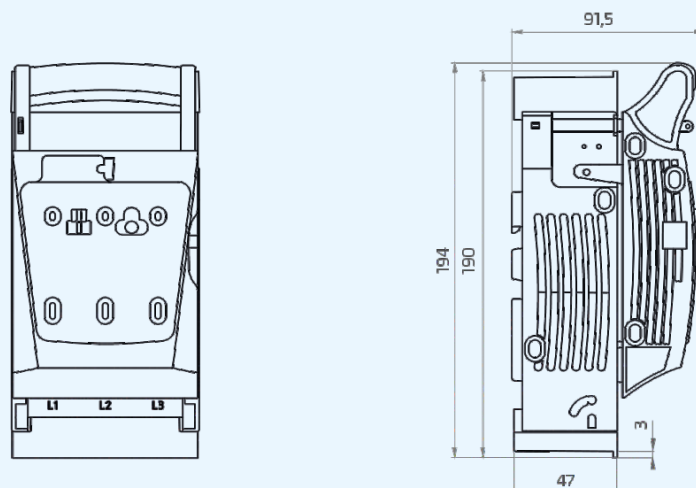
RBK 000 pro
RBK 000 pro-E



RBK 000 pro-SG
RBK 000 pro-SD

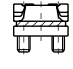
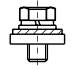


RBK 000 pro-W

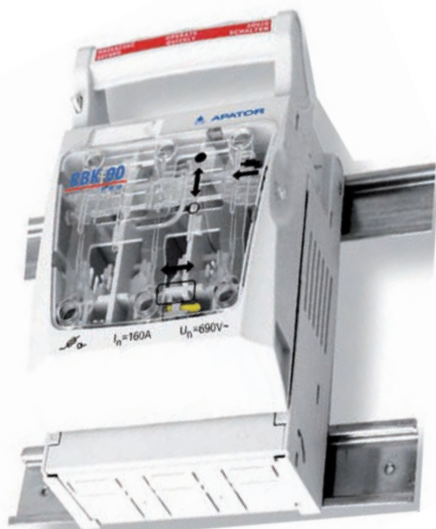


RBK 00 pro osiguračko rastavno postolje 160A 690V



	Priključak		Kabl Poprečni presek	Sila Zatezanja
RBK 00 pro	S – most (2 x M5x16)		Al/Cu 4-50 mm ²	3 Nm
	M – vijak M8x16		Kablovska Papučica Max. 70 mm ²	10 Nm

RBK 00 pro



RBK 00 pro-E

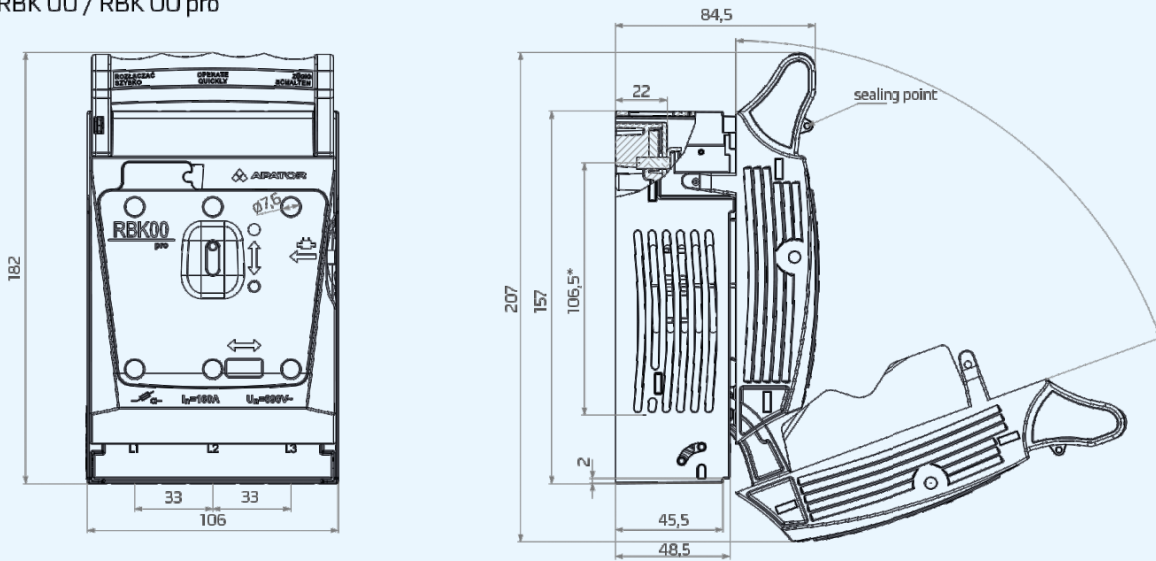


RBK 00 pro-W

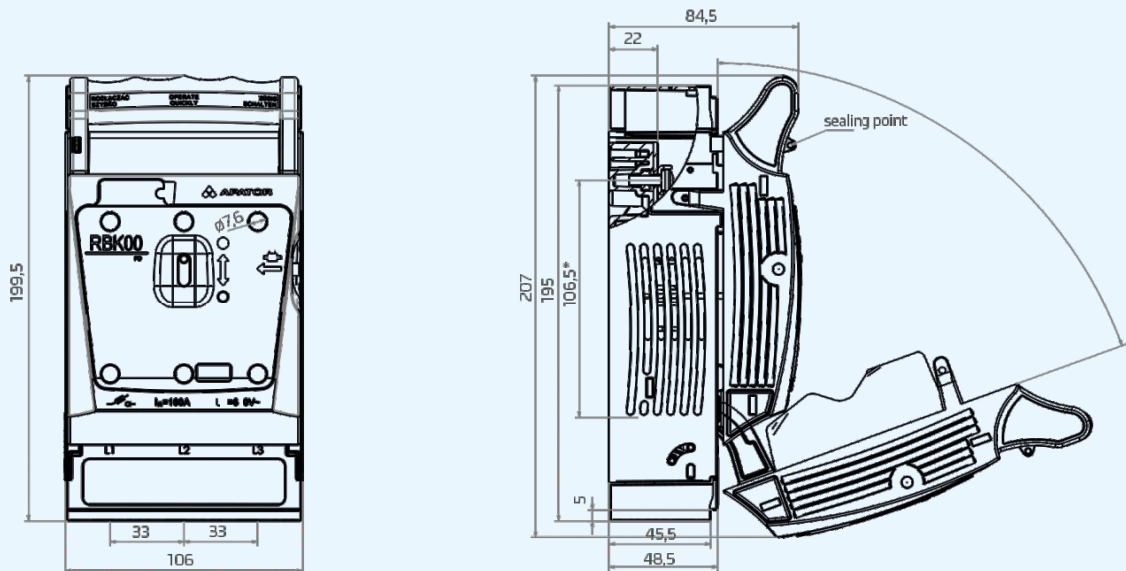


RBK 00 pro-SD
RBK 00 pro-SG

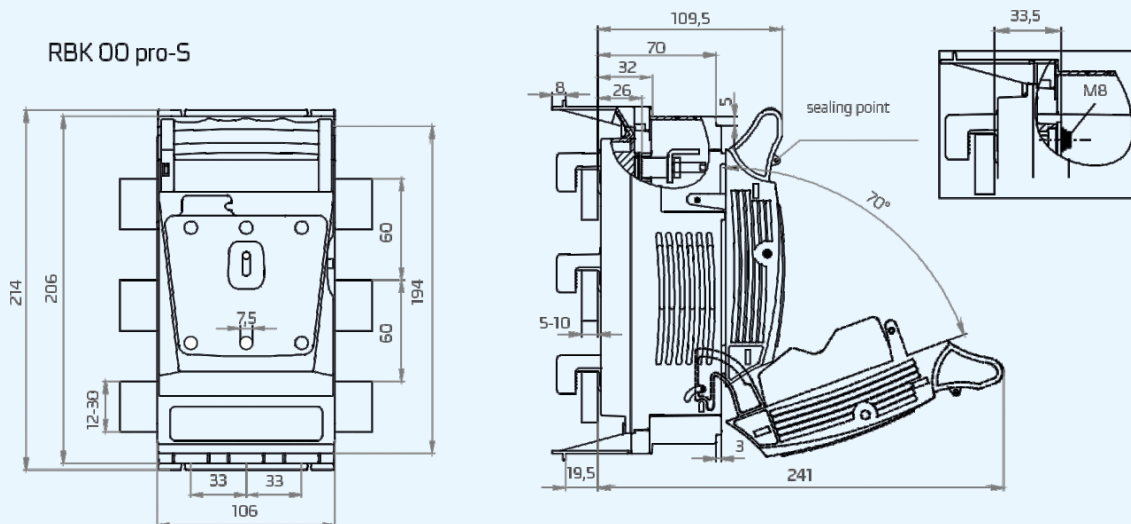
RBK 00 / RBK 00 pro



RBK 00-W / RBK 00 pro-W,



RBK 00 pro-S





RASTAVNA OSIGURAČKA POSTOLJA

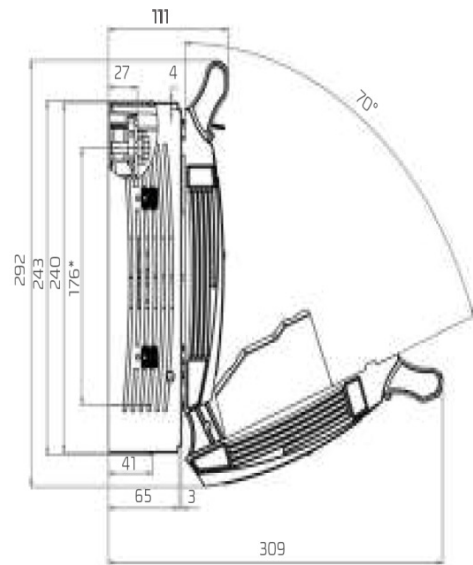
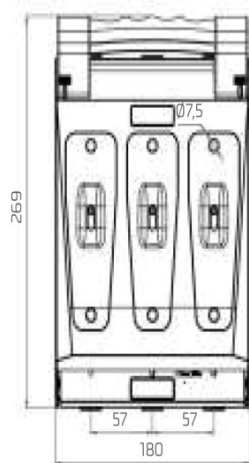
RBK 1 pro osiguračko rastavno postolje 250A 690V



	Priključak		Kabl Poprečni presek	Sila Zatezanja
RBK 1 pro	S – most (2 x M8x30)		Al/Cu 35-120 mm ²	10 Nm
	M – vijak M10x25		Kablovska Papučica Max. 120 mm ²	20 Nm

RBK 1, RBK 1 pro

RBK 1 pro

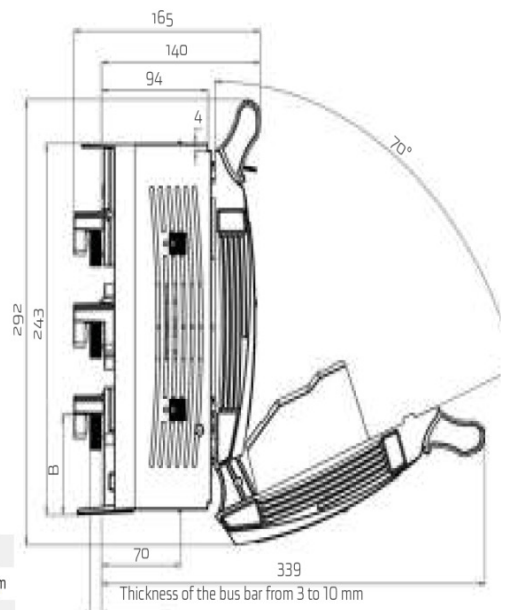
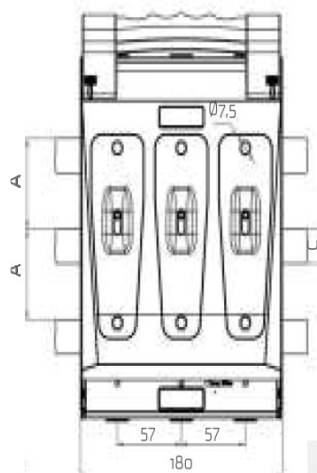


*197 mm for M type clamp

RBK 1 pro-SG, RBK 1 pro-SD

RBK 1 pro-SG

RBK 1 pro-SD



A	B	C
60 mm	66 mm	maks. 30 mm
100 mm	27-66 mm	maks. 60 mm

M, S, V types of clamps



RASTAVNA OSIGURAČKA POSTOLJA

RBK 2 pro osiguračko rastavno postolje 400A 690V



	Priključak		Kabl Poprečni presek	Sila Zatezanja
RBK 2 pro	S – most (2 x M8x30)		Al/Cu 50-185 mm ²	10 Nm
	M – vijak M10x30		Kablovska Papučica Max. 240 mm ²	20 Nm

RBK 2 pro

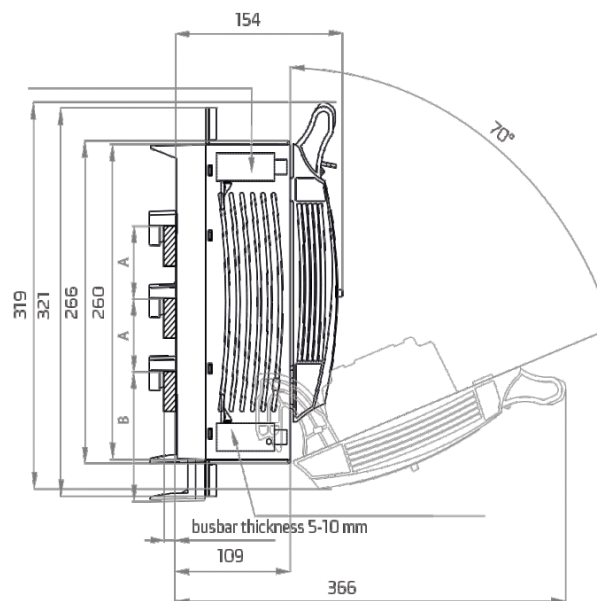
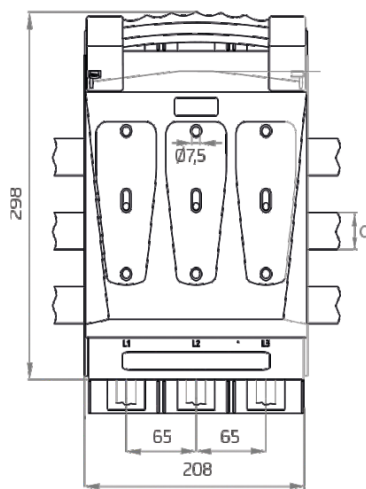
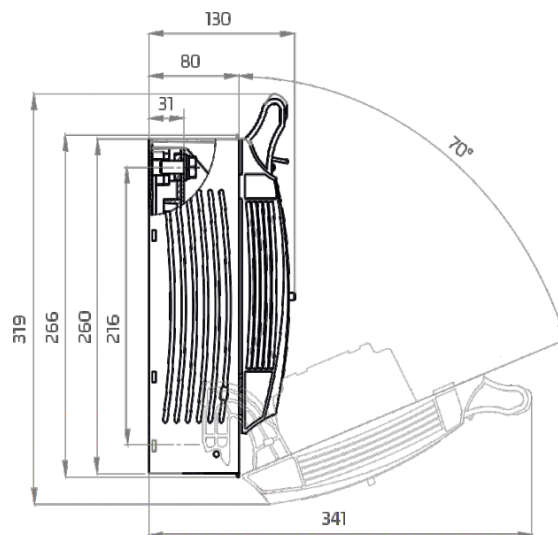
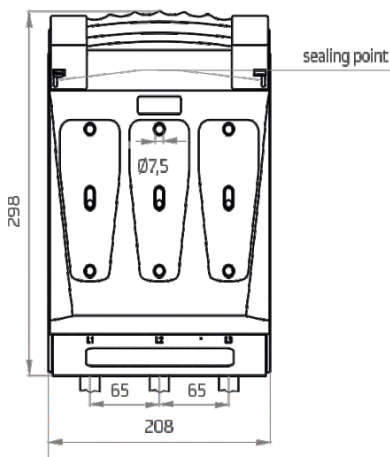
RBK 2 pro



RBK 2 pro-SG / RBK 2 pro-SD

RBK 2 pro-SG

RBK 2 pro-SD



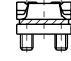
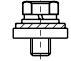


RASTAVNA OSIGURAČKA POSTOLJA

RBK 3 pro osiguračko rastavno postolje 630A 690V



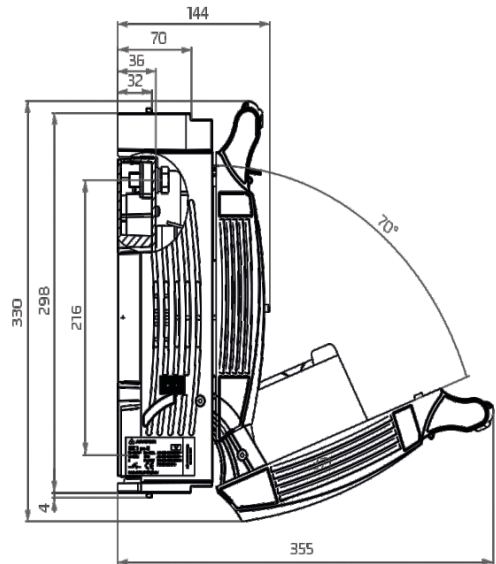
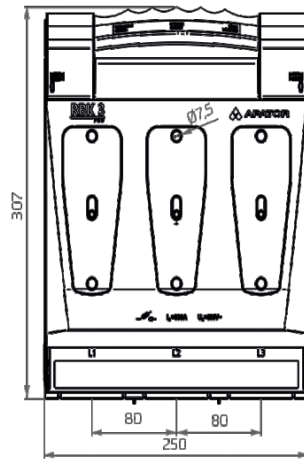
RBK 3 pro

	Priključak		Kabl Poprečni presek	Sila Zatezanja
RBK 3 pro	S – most (2 x M8x35)		Al/Cu 50-185 mm ²	10 Nm
	M – vijak M12x30		Kablovska Papučica Max. 240 mm ²	20 Nm

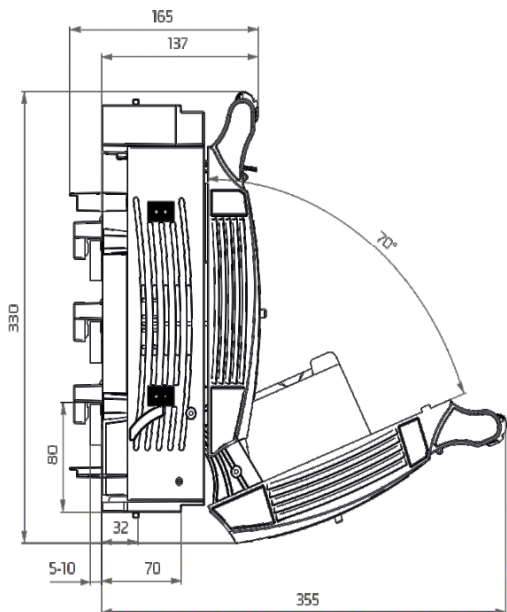
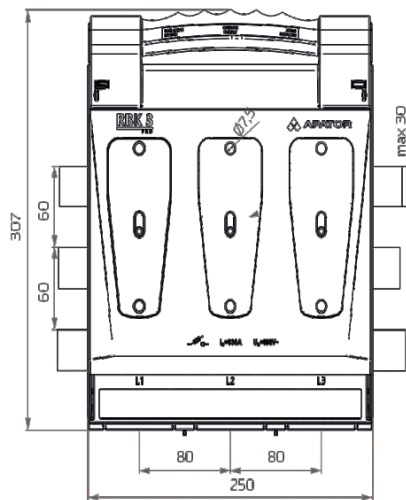
RBK 3 pro



RBK 3 pro-S



RBK 3 pro-SG
RBK 3 pro-SD





RASTAVNA OSIGURAČKA POSTOLJA

Tropolni nosač bakarnih šina , razmak 60mm,100mm i 185 mm

